

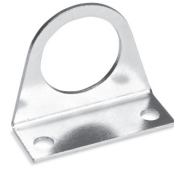
ACCESSORI PER SERIE MC



Flange terminali
(kit A)



Staffa di fissaggio
(kit B)



Staffa di fissaggio
Mod. C114-ST



Staffa di fissaggio
Mod. C114-ST/1



Staffa di fissaggio
Mod. C114-ST/2



Staffa di fissaggio
Mod. C238-ST/1



Staffa di fissaggio
Mod. MX2-S



Tiranti assemblaggio
(kit C)



Tiranti assemblaggio
(kit D)



Viti assemblaggio
(kit E)



Viti assemblaggio
(kit F)



Viti assemblaggio
(kit G)



O-ring per assemblaggio



Sistemi di connessione rapida progettati per semplificare il montaggio.

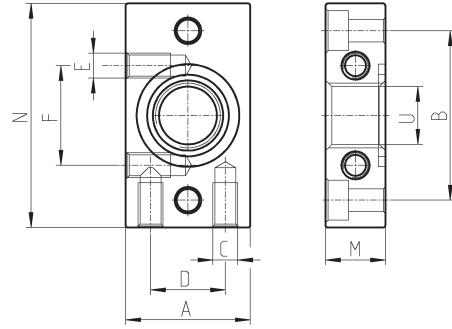
Flange terminali (kit A)



Il kit MC104-FL comprende: 1 flangia terminale sinistra; 1 flangia terminale destra; 4 viti M4x14; 2 O-ring 2068.

I kit MC202-FL e MC238-FL comprendono ciascuno: 1 flangia terminale sinistra; 1 flangia terminale destra; 4 viti M5x14; 2 O-ring 3100.

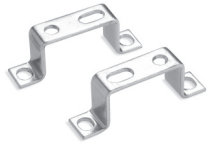
Materiali: flange in alluminio verniciato, viti in acciaio zincato e O-ring in NBR.



INGOMBRI										
Mod.	A	B	C	D	E	F	N	M	U	taglia
MC104-FL	25	34	M5	15	M5	20	45	12	G1/4	1
MC238-FL	35	44,5	M5	20	-	-	60	14	G3/8	2
MC202-FL	35	44,5	M5	20	-	-	60	14	G1/2	2

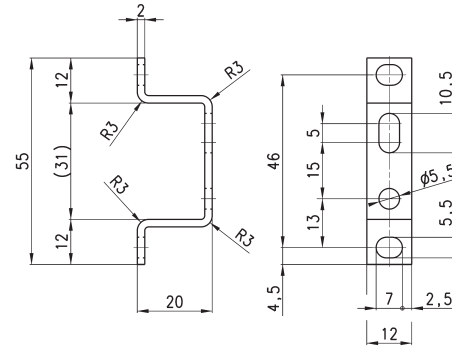
Staffa di fissaggio (kit B)

Staffa di fissaggio per terminali 1/4, 3/8, 1/2.



Il kit MC104-ST comprende:
n° 2 staffe terminali
n° 4 viti M5x10

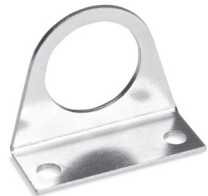
Materiali: staffe e viti in acciaio zincato.



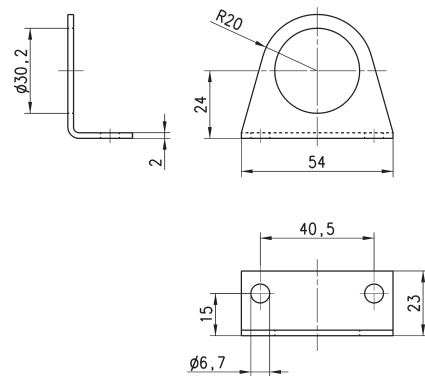
INGOMBRI
Mod.
MC104-ST

Staffa di fissaggio Mod. C114-ST

Per regolatori e filtri-regolatori (G1/4 - G1/8)



Il kit comprende:
n° 1 staffa in acciaio zincato.



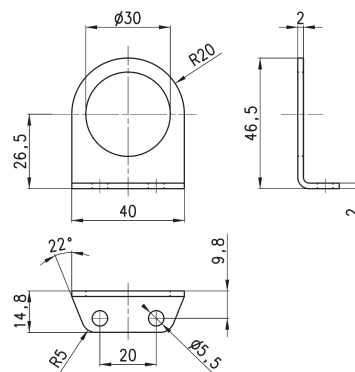
Mod.
C114-ST

Staffa di fissaggio Mod. C114-ST/1



Per regolatori e filtri-regolatori (G1/4 - G1/8)

Il kit comprende:
n° 1 staffa in acciaio zincato.



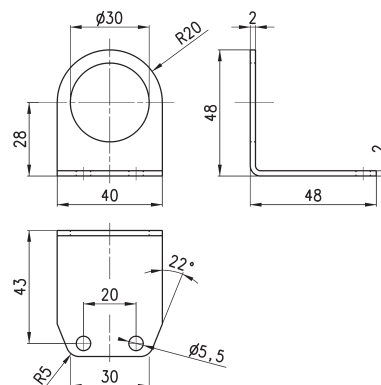
Mod.
C114-ST/1

Staffa di fissaggio Mod. C114-ST/2



Per regolatori e filtri-regolatori (G1/4 - G1/8)

Il kit comprende:
n° 1 staffa in acciaio zincato.



Mod.
C114-ST/2

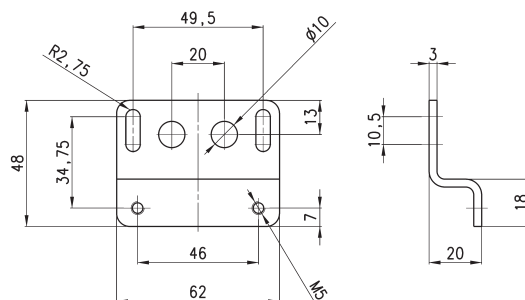
Staffa di fissaggio Mod. C238-ST/1



per MC238 e MC202

Il kit comprende:
n° 1 staffa
n° 2 viti M5X65

Materiali: staffa e viti in acciaio zincato.



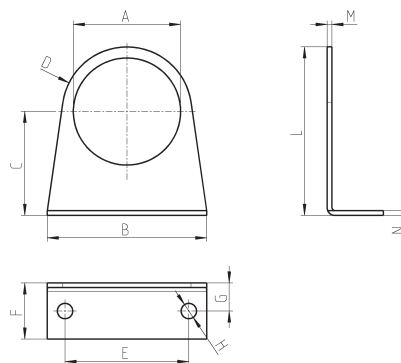
Mod.
C238-ST/1

Staffa di fissaggio Mod. MX2-S



per regolatori Mod. MC238 e MC202

Il kit comprende:
n° 1 staffa in acciaio zincato.



Mod.	A	B	C	D	E	F	G	H	L	M	N
MX2-S	∅ 47,2	73	60,5	R29,5	54	25	15	∅ 6,2	90	2,5	2,5

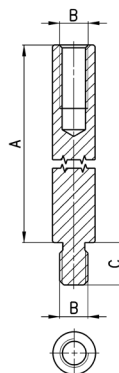
Tiranti assemblaggio (kit C)



Il kit MC1-TMF comprende:
n° 2 tiranti maschio / femmina; n° 1 O-ring 2068.

Il kit MC2-TMF comprende:
n° 2 tiranti maschio/ femmina; n° 1 O-ring 3100.

Materiali: tiranti in acciaio nichelato e O-ring in NBR.



Mod.	A	B	C	taglia
MC1-TMF	45	M4	6	1
MC2-TMF	62	M5	6	2

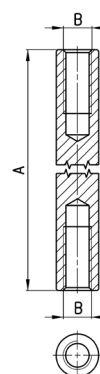
Tiranti assemblaggio (kit D)



Il kit MC1-TFF comprende:
n° 2 tiranti femmina.

Il kit MC2-TFF comprende:
n° 2 tiranti femmina.

Materiali: tiranti in acciaio nichelato.



INGOMBRI				
Mod.	A	B	taglia	
MC1-TFF	44	M4	1	
MC2-TFF	61	M5	2	

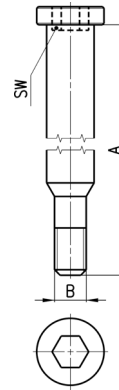
Viti assemblaggio (kit E)



Il kit MC1-VM comprende:
n° 2 viti maschio; n° 1 O-ring 2068.

Il kit MC2-VM comprende:
n° 2 viti maschio; n° 1 O-ring 3100

Materiali: viti in acciaio zincato e O-ring in NBR.



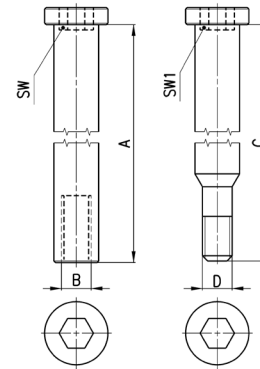
Mod.	A	B	SW	taglia
MC1-VM	48,5	M4	3	1
MC2-VM	65,5	M5	4	2

Viti assemblaggio (kit F)



Il kit comprende:
n° 2 viti maschio; n° 2 viti femmina; n° 1 O-ring (OR 2068 per MC1-VMF; OR 3100 per MC2-VMF).

Materiali: viti maschio in acciaio zincato, viti femmina in acciaio nichelato e O-ring in NBR.



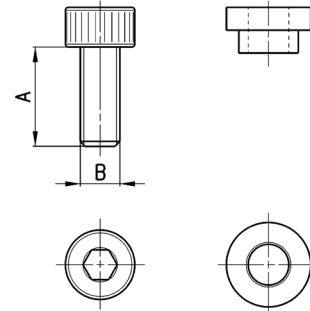
INGOMBRI							
Mod.	A	B	C	D	SW	SW1	taglia
MC1-VMF	42	M4	48,5	M4	3	3	1
MC2-VMF	59	M5	68,5	M5	4	4	2

Viti (kit G) per assemblare 2 corpi tipo "M"



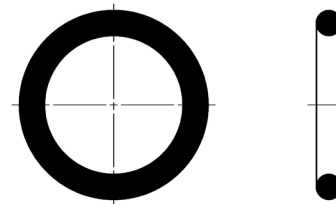
Il kit MC1-VMD comprende:
n° 4 viti M4X10; n° 4 distanziali; n° 2 O-ring 2068.
Il kit MC2-VMD comprende:
n° 4 viti M5X12; n° 4 distanziali; n° 2 O-ring 3100.

Materiali: viti in acciaio zincato, distanziali in ottone e O-ring in NBR.



Mod.	A	B	taglia
MC1-VMD	10	M4	1
MC2-VMD	12	M5	2

O-ring per assemblaggio



Mod.	O-ring	Per assemblaggio
458-33/1	OR 2068	MC104
80-26-11/4T	OR 3100	MC238, MC202

* solo ricambi